

# DK

Installationsvejledningen omfatter følgende produkt: 7908, 7916 og 7932

## ADVARSEL



GENERELT

For at undgå faren for elektriske stød og brand skal sikkerhedsreglerne overholdes, og vejledningerne skal følges. Specifikationerne må ikke overskrides, og modulet må kun benyttes som beskrevet i det følgende. Installationsvejledningen skal studeres omhyggeligt, før modulet tages i brug. Kun kvalificeret personale (teknikere) må installere dette modulet. Hvis modulet ikke benyttes som beskrevet i denne installationsvejledning, så forringes modulets beskyttelsesforanstaltninger. Der må ikke tilsluttes farlig spænding til modulet, før dette er fastmonteret. Reparation af modulet må kun foretages af PR electronics A/S.



ADVARSEL

Risiko for elektrostatisk ladning. For at forhindre risikoen for eksplosion pga. elektrostatisk opladning af kabinettet må modulerne kun håndteres, når området er sikkert, eller når der er taget passende forholdsregler mod elektrostatiske udladninger.

## SIKKERHEDSREGLER

### Modtagelse og udpakning

Udpak modulet uden at beskadige det. Kontrollér ved modtagelsen, at modultypen svarer til den bestilte. Indpakningen bør følge modulet, indtil dette er monteret på blivende plads.

### Miljøforhold

Undgå direkte sollys, kraftigt støv eller varme, mekaniske rystelser og stød, og udsæt ikke modulet for regn eller kraftig fugt. Om nødvendigt skal opvarmning, ud over de opgivne grænser for omgivelsestemperatur, forhindres ved hjælp af ventilation. Alle moduler kan anvendes i Overspændingskategori II og Forureningsgrad 2. Modulerne er designet til at være sikre i op til en højde af 2000 m.

### Installation

Installation og tilslutning af modulet skal følge landets gældende regler for installation af elektrisk materiel bl.a. med hensyn til ledningstværsnit, for-sikring og placering. Beskrivelse af indgang / udgang og forsyningsforbindelser findes i installationsvejledningen og på sideskiltet. Modulet er forsynet med skrueterminaler og skal forsynes fra en dobbeltisoleret / forstærket isoleret spændingsforsyning. En afbryder placeres let tilgængeligt og tæt ved modulet. Afbryderen skal mærkes således, at der ikke er tvivl om, at den afbryder spændingen til modulet. 79xx Backplane kan installeres på 35 mm DIN-skinne iht. EN 60715, med 15 mm højde.

### UL-installation

Brug kun 60/75°C kobberledninger. Ledningskvadrat ..... AWG 26-12  
UL fil-nummer ..... E231911 (Pending)  
Modulet er af typen Open Type Listed Process Control Equipment. For at undgå at personer kommer til skade ved berøring af strømførende dele, skal modulet monteres i et kabinet. Spændingsforsyningen skal være i overensstemmelse med NEC Class 2, som beskrevet i "National Electrical Code" (ANSI / NFPA 70).

# UK

This installation guide covers the following product: 7908, 7916 and 7932

## WARNING



GENERAL

To avoid the risk of electric shock and fire, the safety instructions of this guide must be observed and the guidelines followed. The specifications must not be exceeded, and the device must only be applied as described in the following. Prior to the commissioning of the device, this installation guide must be examined carefully. Only qualified personnel (technicians) should install this device. If the equipment is used in a manner not specified by the manufacturer, the protection provided by the equipment may be impaired. Until the device is fixed, do not connect hazardous voltages to the device. Repair of the device must be done by PR electronics A/S only.



WARNING

Potential electrostatic charging hazard. To avoid the risk of explosion due to electrostatic charging of the enclosure, do not handle the units unless the area is known to be safe, or appropriate safety measures are taken to avoid electrostatic discharge.

## SAFETY INSTRUCTIONS

### Receipt and unpacking

Unpack the device without damaging it. The packing should always follow the device until this has been permanently mounted. Check at the receipt of the device whether the type corresponds to the one ordered.

### Environment

Avoid direct sunlight, dust, high temperatures, mechanical vibrations and shock, as well as rain and heavy moisture. If necessary, heating in excess of the stated limits for ambient temperatures should be avoided by way of ventilation. All devices can be used for Overvoltage Category II and Pollution Degree 2. The modules are designed to be safe at least under an altitude up to 2 000 m.

### Mounting

Mounting and connection of the device should comply with national legislation for mounting of electric materials, i.e. wire cross section, protective fuse, and location. Descriptions of input / output and supply connections are shown in this installation guide and on the side label.

The device is provided with field wiring terminals and shall be supplied from a Power Supply having double / reinforced insulation. A power switch should be easily accessible and close to the device. The power switch shall be marked as the disconnecting unit for the device.

The 7908/7916/7932 Backplane can be mounted on a 35 mm DIN rail according to EN 60715. A 15 mm high rail type must be used.

### UL installation

Use 60/75°C copper conductors only. Wire size ..... AWG 26-12  
UL file number ..... E231911 (Pending)  
The device is an Open Type Listed Process Control Equipment. To prevent injury resulting from accessibility to live parts the equipment must be installed in an enclosure. The power Supply unit must comply with NEC Class 2, as described by the National Electrical Code" (ANSI / NFPA 70).

# FR

Ce guide d'installation couvre les produits suivants: 7908, 7916 et 7932

## AVERTISSEMENT



INFORMATIONS GENERALES

Pour éviter les risques d'électrocution et d'incendie, conformez-vous aux consignes de sécurité et suivez les instructions mentionnées dans ce guide. Vous devez vous limiter aux spécifications indiquées et respecter les instructions d'utilisation de ce module, telles qu'elles sont décrites dans ce guide. Il est nécessaire de lire ce guide attentivement avant de mettre ce module en marche. L'installation de ce module est réservée à un personnel qualifié (techniciens). Si la méthode d'utilisation de l'équipement diffère de celle décrite par le fabricant, la protection assurée par l'équipement risque d'être altérée. Tant que le module n'est pas fixé, ne le mettez pas sous tensions dangereuses. Seule PR electronics SARL est autorisée à réparer le module.



AVERTISSEMENT

Danger potentiel de charge électrostatique. Pour s'affranchir du risque d'explosion lié à la charge électrostatique du boîtier, ne pas manipuler l'appareil sauf si la zone est réputée être sûre, ou si des mesures de sécurité appropriées sont prises pour éviter les décharges électrostatiques.

## CONSIGNES DE SECURITE

### Réception et déballage

Déballer le module sans l'endommager. Il est recommandé de conserver l'emballage du module tant que ce dernier n'est pas définitivement monté. A la réception du module, vérifiez que le type de module reçu correspond à celui que vous avez commandé.

### Environnement

N'exposez pas votre module aux rayons directs du soleil et choisissez un endroit à humidité modérée et à l'abri de la poussière, des températures élevées, des chocs et des vibrations mécaniques et de la pluie. Le cas échéant, des systèmes de ventilation permettent d'éviter qu'une pièce soit chauffée au-delà des limites prescrites pour les températures ambiantes. Tous les modules peuvent être installés dans catégorie de surtension II et degré de pollution 2. Ces modules sont conçus pour fonctionner en toute sécurité sous une altitude inférieure à 2000 m.

### Montage

Le montage et le raccordement du module doivent être conformes à la législation nationale en vigueur pour le montage de matériaux électriques, par exemple, diamètres des fils, fusibles de protection et implantation des modules. Les connexions des alimentations et des entrées / sorties sont décrites dans ce guide et sur l'étiquette de la face latérale du module. Les appareils sont équipés de borniers à vis et doivent être raccordés à une alimentation qui a une double isolation renforcée. L'interrupteur doit être à proximité du module et facile d'accès. Ce bouton doit être étiqueté avec la mention: peut couper la tension du module. Il convient de monter l'appareil 79xx sur un rail 35x15 mm DIN en se conformant à la norme EN 60715.

### Installation UL

N'utilisez que de conducteurs de cuivre 60/75°C. Taille des fils ..... AWG 26-12  
No du fichier UL ..... E231911 (Pending)  
L'appareil est considéré comme équipement avec des parties sous tension accessibles. Pour prévenir les blessures résultantes d'un accès aux parties sous tension, l'équipement doit être installé dans une enceinte. L'alimentation doit conformer aux exigences de NEC Class 2, comme spécifiée dans le « National Electrical Code" (ANSI / NFPA 70) ».

# DE

DieselinstructionsanleitungumfasstdiefolgendenProdukte: 7908, 7916 und 7932

## WARNUNG



ALLGEMEINES

Um eine Gefährdung durch Stromstöße oder Brand zu vermeiden müssen die Sicherheitsregeln der Installationsanleitung eingehalten, und die Anweisungen befolgt werden. Die Spezifikationswerte dürfen nicht überschritten werden, und das Gerät darf nur gemäß folgender Beschreibung benutzt werden. Diese Installationsanleitung ist sorgfältig durchzulesen, ehe das Gerät in Gebrauch genommen wird. Nur qualifizierte Personen (Techniker) dürfen dieses Gerät installieren. Wenn das Gerät nicht wie in dieser Installationsanleitung beschrieben benutzt wird, werden die Schutzmaßnahmen des Gerätes beeinträchtigt. Vor dem abgeschlossenen festen Einbau des Gerätes darf daran keine gefährliche Spannung angeschlossen werden. Reparaturen des Gerätes dürfen nur von PR electronics A/S vorgenommen werden.



WARNUNG

Potentielle Gefahr elektrostatischer Aufladung. Um das Risiko einer Explosion durch elektrostatische Aufladung des Gehäuses zu vermeiden, sollte nicht an den Geräten gearbeitet werden ohne geeignete Schutzmaßnahmen getroffen zu haben, welche die elektrostatische Entladung verhindern und/oder sicherstellen, dass keine explosionsgefährdeten Umgebungsbedingungen herrschen.

## SICHERHEITSREGELN

### Empfang und Auspacken

Packen Sie das Gerät aus, ohne es zu beschädigen, und kontrollieren Sie beim Empfang, ob der Gerätetyp Ihrer Bestellung entspricht. Die Verpackung sollte beim Gerät bleiben, bis dieses am endgültigen Platz montiert ist.

### Umgebungsbedingungen

Direkte Sonneneinstrahlung, starke Staubentwicklung oder Hitze, mechanische Erschütterungen und Stöße sind zu vermeiden; das Gerät darf nicht Regen oder starker Feuchtigkeit ausgesetzt werden. Bei Bedarf muss eine Erwärmung, welche die angegebenen Grenzen für die Umgebungstemperatur überschreitet, mit Hilfe eines Kühlgebläses verhindert werden. Alle Geräte können für Überspannungskategorie II und Verschmutzungsgrad 2 benutzt werden. Dieses Geräte sind so konzipiert, dass es auch in einer Einsatzhöhe von bis zu 2000 m noch sicher funktioniert.

### Installation

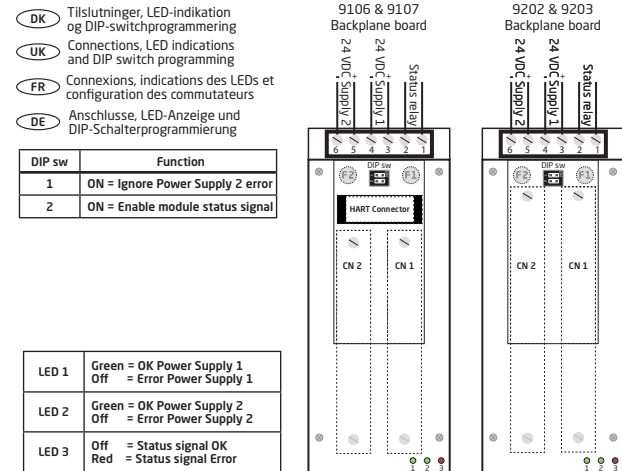
Die Installation und der Anschluss des Gerätes haben in Übereinstimmung mit den geltenden Regeln des jeweiligen Landes bez. der Installation elektrischer Apparaturen zu erfolgen, u.a. bezüglich Leitungsquerschnitt, (elektrischer) Vor-Absicherung und Positionierung. Eine Beschreibung von Eingangs- / Ausgangs- und Versorgungsanschlüssen befindet sich in dieser Installationsanleitung und auf dem Typenschild. Das Gerät ist mit Feldverdrahtungsklemmen ausgestattet und wird von einem Netzteil mit doppelter / verstärkter Isolierung versorgt. Der Netzschalter sollte leicht zugänglich und in der Nähe des Gerätes sein. Der Netzschalter sollte mit einem Schild gekennzeichnet sein, auf dem steht, dass durch Betätigung dieses Schalters das Gerät vom Netz genommen wird. Die 79xx muss auf eine 35x15 mm DIN-Schiene nach EN 60715 montiert werden.

### UL-Einbau

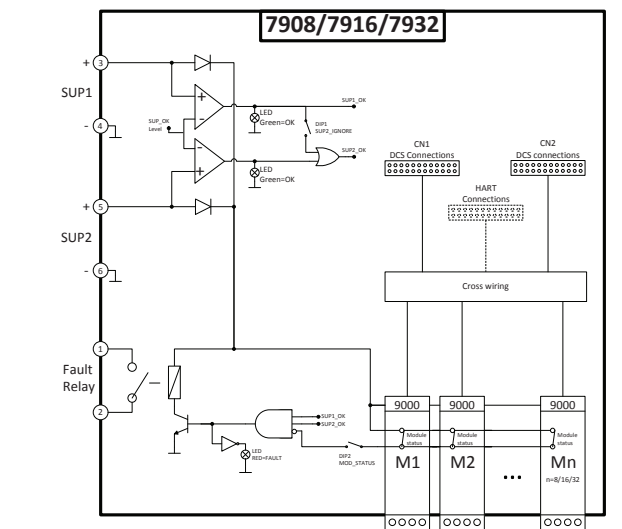
Nur 60/75°C Kupferleiter anwenden. Leitungsquerschnitt ..... AWG 26-12  
UL Dateinummer ..... E231911 (Pending)  
Das Gerät gehört zur Gruppe der "Open Type Listed Process Control Equipment". Um Verletzungen durch Zugänglichkeit zu unter Spannung stehenden Teilen zu vermeiden, müssen die Geräte in einem Gehäuse installiert werden. Der Netzschalter muss die Anforderungen von NEC Class 2 einhalten, wie im National Electrical Code" (ANSI/NFPA 70) beschrieben.

PR electronics A/S  
Lerbakken 10 · DK-8410 Rønede

Tel. +45 8637 2677 ·  
Fax +45 8637 3085  
www.prelectronics.com



DK) Blokdigram UK) Block diagram FR) Schéma de principe DE) Blockdiagramm



DK) Applikation UK) Application FR) Application DE) Anwendung

